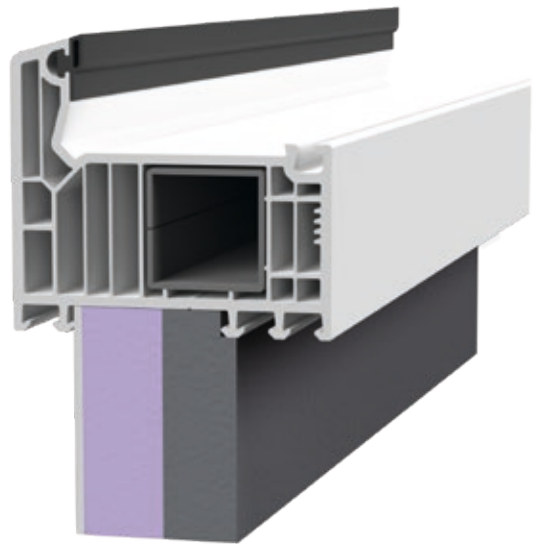


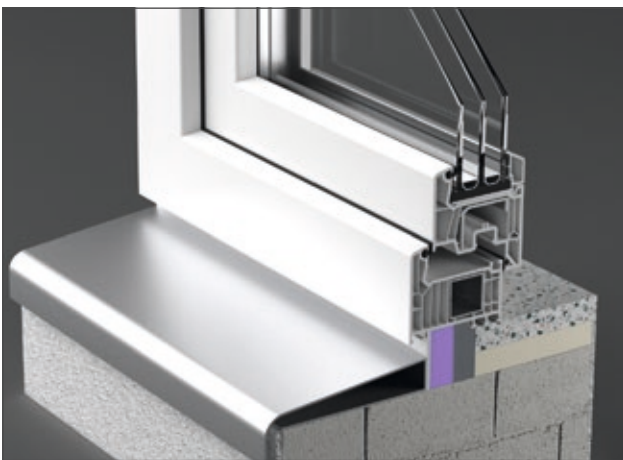
Porta FRAME FBA

Fensterbankanschluss

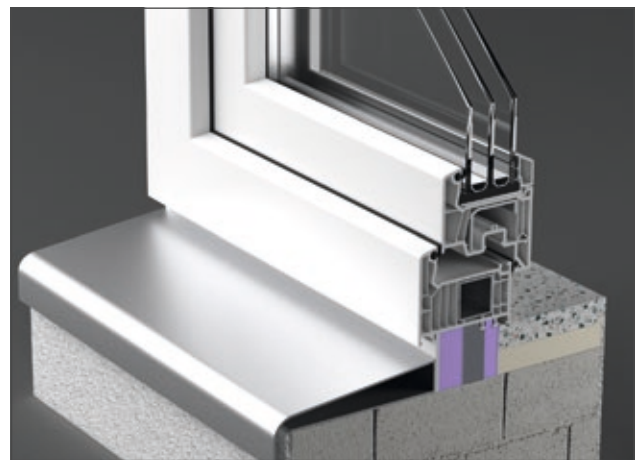
Der Fensterbankanschluss ist der Schwachpunkt bei nahezu jedem Fenster in Hinsicht auf den U-Wert. Dank Porta FRAME FBA kann diese Lücke geschlossen werden. Bereits bei einer Profiltiefe von nur 37 mm wird ein U-Wert von 0,80 W/m²K und bei 50 mm Profiltiefe sogar 0,69 W/m²K erreicht.



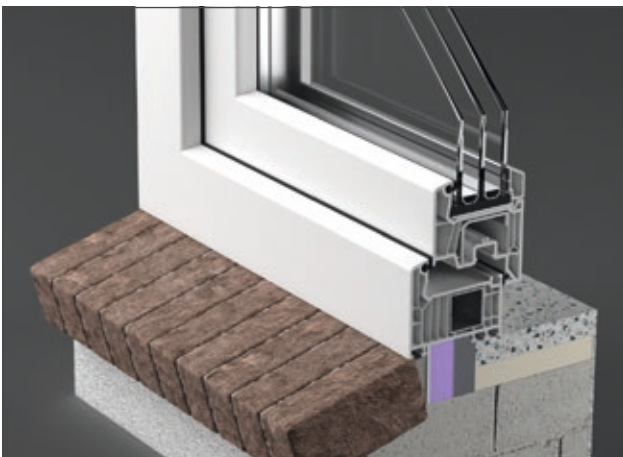
Ausführungen



Aufbau: Deckschicht | XPS-Schaum | Porta CELL



Aufbau: Deckschicht | XPS-Schaum | Porta CELL | XPS-Schaum



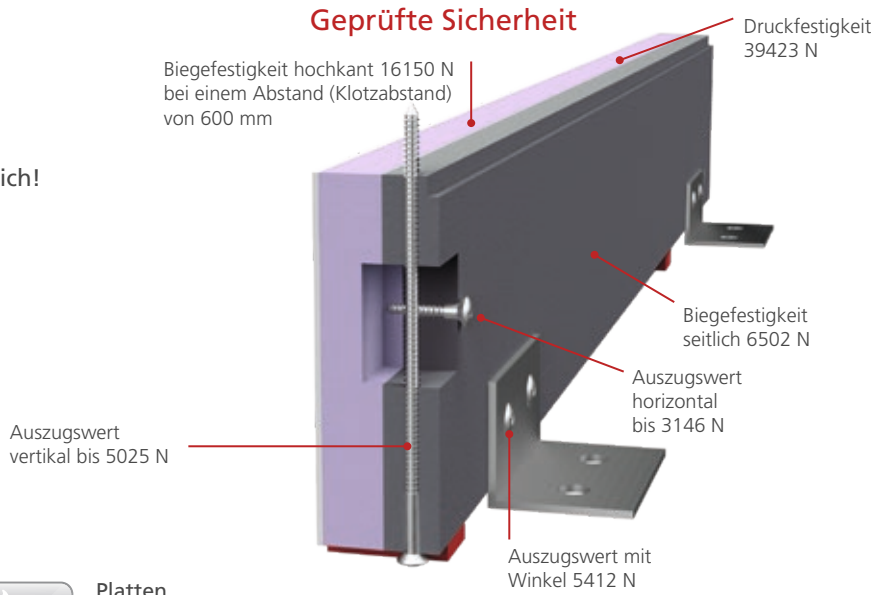
Aufbau: Deckschicht | XPS-Schaum | Porta CELL

Porta FRAME FBA | Fensterbankanschluss

- Deckschicht außen 2,0 mm PVC
- Dämmkern XPS-Schaum
- Spezialeinlage 12 mm Porta CELL

Andere Materialien und Aufbauten möglich!

Geprüfte Sicherheit



Liefermöglichkeiten



Plattenformate
3000 x 1500 mm
4000 x 1500 mm
6500 x 1500 mm



Platten im Zuschnitt



Stangenware
3000 mm
4000 mm



Stangenware im Zuschnitt



Lieferbar für alle Profilverhersteller

		XPS-Plus-Schaum WLG 025			XPS-Schaum WLG 035			
Plattenstärke	mm	30	35	40	45	50	55	60
U-Wert	W/m ² K	1,04	0,86	0,73	0,77	0,69	0,62	0,56
Deckschicht	mm	2,00	2,00	2,00	2,00	2,00	2,00	2,00
Dämmkern	mm	16	21	26	31	36	41	46
Porta CELL	mm	12	12	12	12	12	12	12
Gewicht	Kg/m ²	10,82	11,02	11,22	11,42	11,62	11,82	12,02

Geprüfte Qualität



Druckfestigkeit
in Anlehnung an
DIN EN ISO 844



Schraubenauszugswerte
in Anlehnung an
DIN EN ISO 844



Biegefestigkeit
nach DIN EN ISO 178



Schlagregendichtheit
nach DIN EN 12208
KLASSE 9A



Luftdurchlässigkeit
nach DIN EN 12207 Klasse 4
Widerstand bei Windlast
Klasse C5



Wärmeschutz
Berechnung mit
Materialnennwerten
nach EN ISO 6946



Schallschutz
nach DIN EN 10140-1



Formstabilität
1000 h in 60° C
Wasser eingelagert ohne
Veränderung



**Witterungs- / UV-
Beständigkeit der Werkstoffe**
Oberflächen der Einzelkompo-
nenten beständig gemäß
Herstellerdatenblatt